

3-mavzu: Laboratoriya ishi: Gorizontga burchak ostida otilgan jismning harakatini o'rganish

Ishning maqsadi: Gorizontga burchak ostida otilgan jismning harakat trayektoriyasi va kinematik kattaliklarini tajribada aniqlashni o'rganish.

Kerakli asbob va jihozlar: Ballistik to'pponcha, metall sharcha, o'lchov tasmasi, 2-3 varaq oq va nusxa ko'chiradigan qog'oz.

Nazariy qism

Jismni g_0 boshlang'ich tezlik bilan gorizontga nisbatan α burchak ostida qiyalatib otaylik. Havoning qarshiligi hisobga olinmaganda sharcha og'irlik kuchi ta'sirida harakatlanadi va erkin tushadi. Otilgan jismning harakatini kuzatganimizda u avval gorizonttal yo'nalishda otilgan nuqtasidan uzoqlashayotganini va vertikal yo'nalishda ko'tarilayotganini ko'ramiz. Gorizontga qiya otilgan jism bir vaqtning o'zida ham gorizonttal ham vertikal yo'nalishlar bo'ylab harakatlanadi.

Gorizontga qiyalatib otilgan jismning uchish uzoqligi l , maksimal ko'tarilish balandligi h_{max} , to'liq uchish vaqti t_u quyida keltirilgan ifodalar yordamida aniqlanadi:

$$l = \frac{g_0^2 \sin 2\alpha}{g} \quad (1) \quad h_{max} = \frac{g_0^2 \sin^2 \alpha}{2g} \quad (2) \quad t_u = \frac{2g_0 \sin \alpha}{g} \quad (3)$$

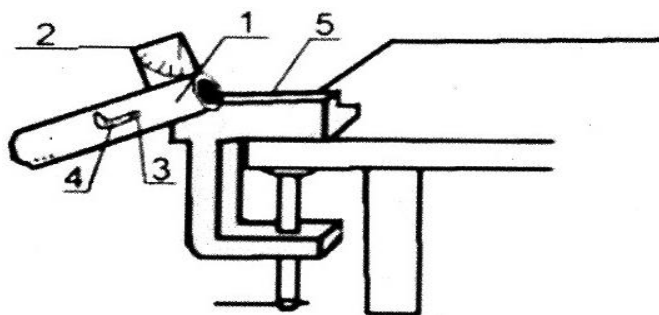
Uchish uzoqligi l va otilish burchagi α ma'lum bo'lsa, (1) ifodaga ko'ra, jismning otilish tezligi quyidagicha hisoblanadi:

$$g_0 = \sqrt{\frac{gl}{\sin 2\alpha}} \quad (4)$$

Qurilmaning tuzilishi va uning ishlatilishi.

Gorizontga qiya otilan jism harakatini o'rganish qurilmasining umumiy ko'rinishi 1-rasmda keltirilgan. Qurilmaning asosiy qismi ballistik to'pponchadan iborat. Ballistik to'pponcha quyidagi qismlardan iborat: to'pponcha tanasi (1), to'pponcha tanasiga mahkamlangan transportir (2), tana ichki qismiga o'rnatilgan prujina (3), tutqich (4). Tutqich stvol ichida harakatlanuvchi porshenga

mahkamlangan. To'pponcha tanasi qisqich (5) bilan birlashtiriladi va stol chetiga mahkamlanadi.



1-rasm

Qurilmani ishga tushirish uchun (4) tutqichni orqaga tortib, prujina siqiladi va to'pponcha stvolining ichiga metall sharcha joylashtiriladi. Tutqich qo'yib yuborilganda siqilgan prujina stvol ichidagi porshenni harakatga keltiradi. Porshen stvol ichiga joylashtirilgan sharchani zarb bilan urib, uni stvol ichidan uloqtiradi.

Ishni bajarish tartibi.

1. Ballistik to'pponcha stol chetiga o'rnatiladi.
2. Ballistik to'pponchaning qiyalik burchagini 30^0 qilib tutqichga mahkamlanadi.
3. Tutqich orqaga tortiladi va stvol ilgagiga kiritiladi.
4. Metall sharcha stvol ichiga joylashtiriladi.
5. Tutqich ilgakdan chiqarib yuboriladi va sharchaning tushish joyi kuzatiladi.
6. Sharcha tushgan joyga oq qog'oz va nusxa ko'chiradigan qog'oz birlashtirib qo'yiladi.
7. Tutqich ilgakdan chiqarib yuboriladi va sharchaning tushish joyi kuzatiladi.
8. Tajriba, yuqorida ta'kidlab o'tilgandek, 3 marta takrorlanadi.
9. Oq qog'ozni joyidan siljitmasdan uning ustidagi nusxa ko'chiradigan qog'oz olinadi. Oq qog'oz ustida qolgan izlarning o'rniga ko'ra sharchaning uchish uzoqligi aniqlanadi.
10. Qiyalik burchagini o'zgartirib (45^0 va 60^0), tajribani yuqorida ko'rsatilgan tartibda takrorlang.
11. Uchish uzoqligiga ko'ra sharchaning otilish tezligi (4) ifoda yordamida hisoblang.

12. Hisoblash natijasidan foydalanib, sharchaning uchish vaqti (3) ifodadan hisoblanadi.

13. Olingan natijalar va hisoblangan kattaliklar qiymati quyidagi jadvalga yoziladi.

<i>N_o</i>	<i>Otilish burchagi</i>	<i>Uchish uzoqligi l, m</i>	<i>$g_0, m/s$</i>	<i>t, s</i>
1	30^0			
2	45^0			
3	60^0			

Nazorat savollari:

1. Gorizontga qiya otilgan jismning harakat trayektoriyasi nimadan iborat?
2. Gorizontga qiya otilgan jismning uchush uzoqligini hisoblash formulasini yozing.
3. Gorizontga qiya otilgan jismning boshlang'ich tezligini o'rtacha qiymatini hisoblash formulasini keltirib chiqaring.
4. Gorizontga qiya otilgan jismning uchish uzoqligi uning boshlang'ich tezligiga qanday bog'liq?
5. Jismni qanday burchak ostida otsak, jism eng uzoq masofaga borib tushadi?
6. Jismni qanday burchak ostida otsak, jism eng yuqori balandlikka ko'tariladi?

Kinematika bo'limidan takrorlash uchun masalalar

1. Motorli qayiq daryoda manzilga yetib borish uchun 1,8 soat, qaytib kelish uchun esa 2,4 soat vaqt sarfladi. Agar sol jo'natilsa, manzilga qancha vaqtda yetib boradi? (Javobi: 14,4 soat).

2. Metrodagi eskalator odamni 30 s da yuqoriga olib chiqadi. Agar odam va eskalator birgalikda harakat qilsa, 10 s da ko'tariladi. Eskalator tinch tursa odam qancha vaqtda yuqoriga chiqadi? (Javobi: 15 s).

3. Jism 80 m balandlikdan erkin tushmoqda. Tushishning oxirgi sekundidagi ko'chishni toping. Harakat davomidagi o'rtacha tezligini aniqlang. Jismning boshlang'ich tezligini nolga teng deb hisoblang. (Javobi: 35 m, 20 m/s).

4. Agar vertikal yuqoriga otilgan jism yo'lining oxirgi 1/4 qismini 3 s da bosib o'tgan bo'lsa, u qancha vaqt ko'tarilgan? Uning boshlang'ich tezligi qanday bo'lgan? (Javobi: 60 m/s, 6 s).

5. Agar boshlang'ich tezliksiz erkin tushayotgan jism oxirgi sekundda 75 m yo'lni o'tgan bo'lsa, u qanday balandlikdan tushgan? Harakatning oxiridagi tezligi nimaga teng? (Javobi: 320 m, 80 m/s).

6. Ikki sharcha bir nuqtadan 20 m/s boshlang'ich tezlik bilan 1 sekund vaqt intervali bilan yuqoriga vertikal otiladi. Birinchi sharcha otilgandan qancha vaqt o'tgach, sharlar uchrashadi? (Javobi: 2,5 s).

7. Maxovik aylanganda gardishidagi nuqtalar tezligi 6 m/s ulardan o'qqa 1,5 sm yaqin masofada bo'lgan nuqtalar tezligi esa 5,5 m/s bo'lsa, maxovikning radiusi qancha? (Javobi: 18 sm). 24

8. Mexanik harakat I g'ildirakdan II g'ildirakka tasma orqali uzatiladi. Agar II g'ildirakning burchak tezligi $100 \pi \text{ s}^{-1}$, g'ildiraklarning radiuslari mos ravishda 30 va 10 sm bo'lsa, I g'ildirak minutiga necha marta aylanadi? (Javobi: 300 marta).

9*. Magnitofon o'ragichi 4 m/s tezlik bilan 40 s da tasmani o'rab oldi. Agar o'ragichning boshlang'ich radiusi 2 sm, oxirgi radiusi 6 sm bo'lsa, tasmaning qalinligini aniqlang. (Javobi: 0,063 mm).

7. h balandlikdan v_0 boshlang'ich tezlik bilan gorizontol otilgan jism borib tushgan nuqtasiga aynan tushishi uchun uni h/3 balandlikdan qanday gorizontol tezlik bilan otish kerak? (Javobi: $v = v_0$).